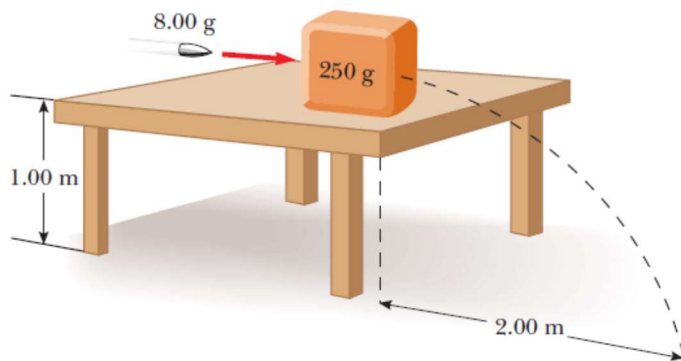


An 8.00 g bullet is fired into a 250 g block that is initially at rest at the edge of a table of height 1.00 m. The bullet remains in the block, and after the impact the block lands 2.00 m from the bottom of the table. Determine the initial speed of the bullet.



Yerden yüksekliđi 1,00 m olan bir masanın kenarında duran 250 g kütleli bir blođa dođru 8,00 g kütleli bir mermi ateşlenmiştir. Mermi blođun içinde kalmış ve çarpmadan sonra blok, şekilde görüldüğü gibi, masanın tabanından 2,00 m uzakta yere düşmüştür. Merminin ilk hızını bulunuz.

